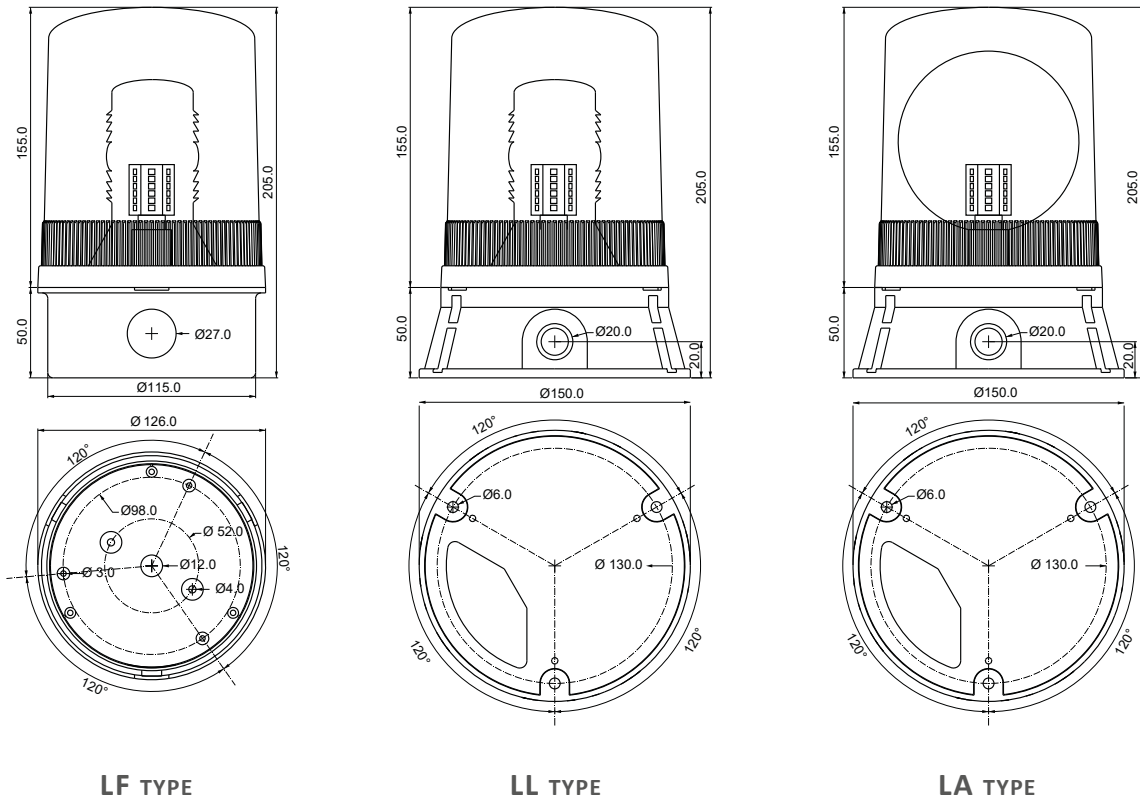


Beacons 600 serie

Instructions for use

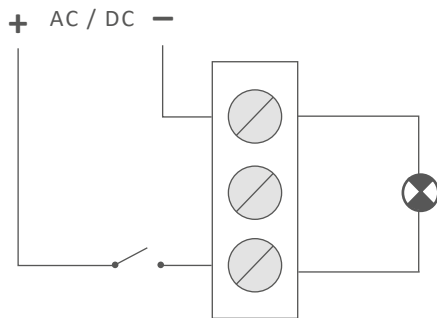


LF TYPE

LL TYPE

LA TYPE

Power supply / alimentazione



ITA - LAMPADA DI SEGNALAZIONE SERIE 600

Installare la lampada di segnalazione avendo cura di posizionarla nel luogo che permetta la più ampia visibilità.

~ I segnalatori luminosi sono destinati esclusivamente ad un impiego su macchine operatrici o sui relativi quadri di comando, per fornire agli operatori segnali di pericolo e allarme.

~ Tensione di impiego: massimo 240 V (è garantita la sicurezza solo se il trasformatore che li alimenta è conforme alle norme di sicurezza vigenti).

Lampadina: attacco BA15d

Collegamenti: con morsetti a vite e serrafilo max 1,5 mm

~ Prestare attenzione alla tensione di lavoro che deve corrispondere a quella di alimentazione. Una tensione superiore li danneggerebbe irrimediabilmente.

~ Per il mantenimento del grado di protezione si raccomanda un montaggio

verticale e l'uso dell'acclusa guarnizione. Assicurarsi che l'anello di tenuta sia posizionato fra calotta e base. Ove necessario montare un passacavo, non compreso nella confezione.

~ Deve essere controllata periodicamente l'efficienza dei segnalatori luminosi e di quello acustico, come previsto dalle norme vigenti.

Prima di eseguire qualsiasi intervento di manutenzione deve essere tolta la tensione

~ Pulire il segnalatore luminoso con detergente non aggressivo; non utilizzare solventi. Per smontare la calotta colorata ruotare in senso antiorario ed estrarre.

~ Utilizzare il prodotto secondo le prescrizioni previste in questo foglio informativo e nell'apposito prospetto tecnico.

EN - BEACON 600 SERIE

When installing a Hazard Warning Beacon care should be taken to position it in the most effective location to allow for all round light visibility and to maintain the IP (Ingress protection) rating of the beacon. Therefore the following parameters should be noted:

~ To maintain the IP rating, the beacon should be mounted with the dome above the black base. Never mount the unit with the dome horizontal or below base position.

~ Always fit mounting gasket provided and ensure the O ring is place between dome and base.

~ Fit a suitably IP rated cable gland (not supplied) where appropriate.

~ Regularly clean the beacon dome, as this will improve light output and help dissipate heat build up in the beacon. Do not clean dome with petroleum based cleaners.

~ Areas of vibration should be avoided. If this is not possible anti-vibration mount must be used.