

Panel indicator lamps 220 serie

ITA - SEGNALATORI LUMINOSI E ACUSTICI

I segnalatori luminosi e acustici sono destinati esclusivamente ad un impiego su macchine operatrici o sui relativi quadri di comando, per fornire agli operatori segnali di pericolo e allarme.

FR - SIGNALISATION LUMINEUSE ET SONORE

Les signalisations lumineuses et sonores sont exclusivement destinées à une utilisation sur machine ou sur armoire de commande pour signaler un danger ou une information à l'opérateur.

EN - VISUAL AND AUDIO INDICATORS

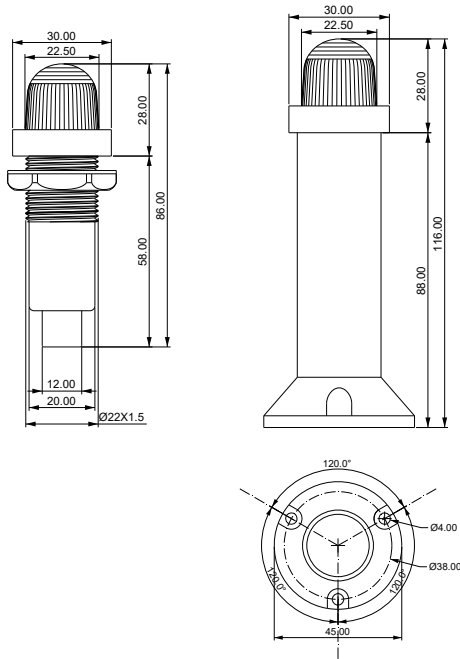
The T.E. range of visual and audio indicators are exclusively designed to be installed on machines or their control panels, to communicate danger and warning signals to the machine operators.

DE - OPTISCHE UND AKUSTISCHE SIGNALGERÄTE

Optische und akustische Signalgeräte auf Arbeitsmaschinen oder ihre Schalttafeln dienen dazu, ihren Bedienern sowohl Beachtungs- als auch Gefahrensignale anzuzeigen.

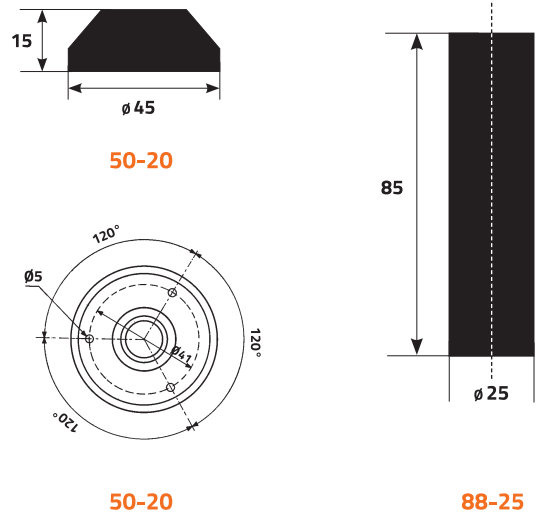
1

Disegno meccanico / Mechanical drawings



2

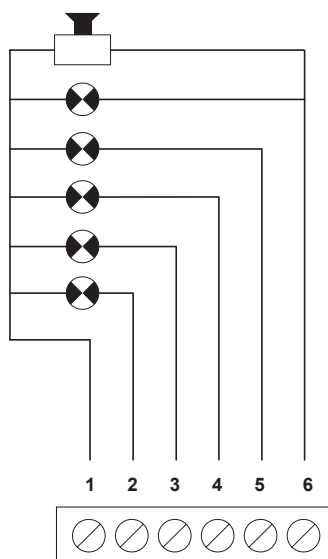
Accessori / Accessories



3

Connessione / Connection

Screw clamp / Morsettiera



4

Struttura / Structure

